

Перв. примен.

Справ. №

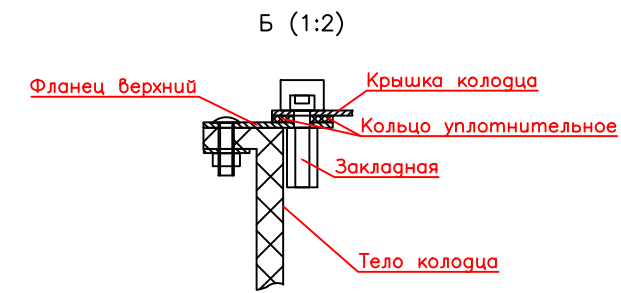
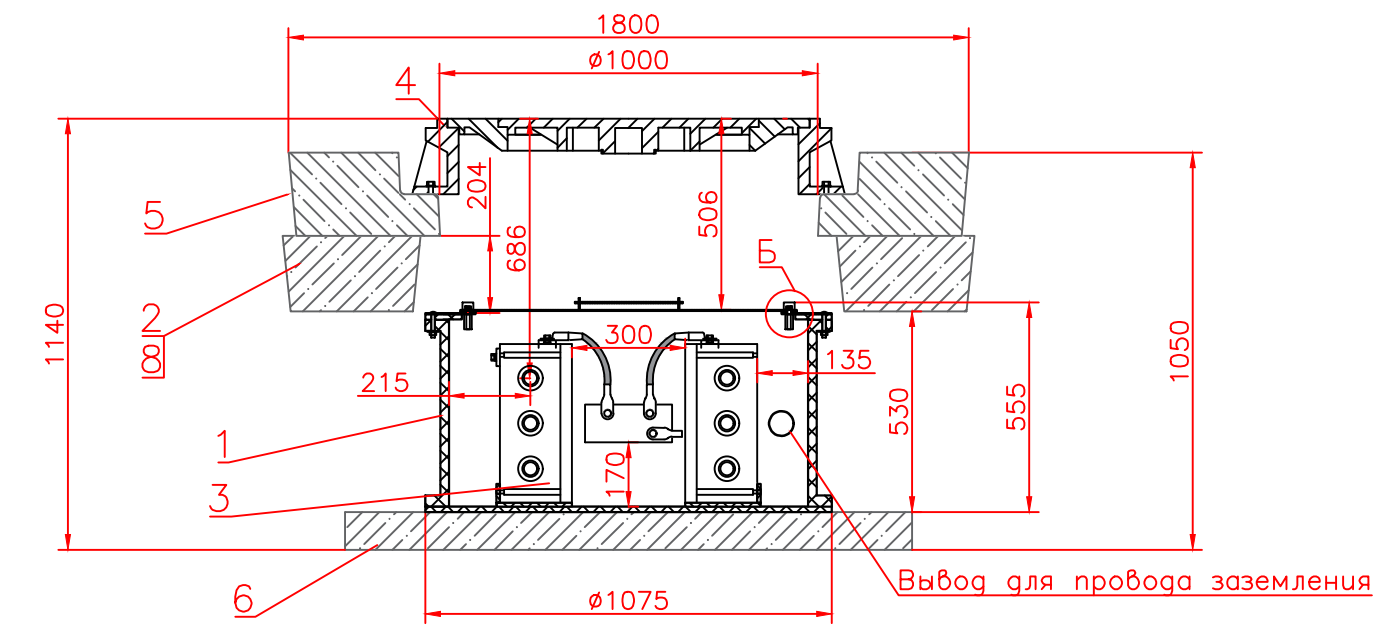
Погр. и дата

Инв. № дубл.

Взам. инв. №

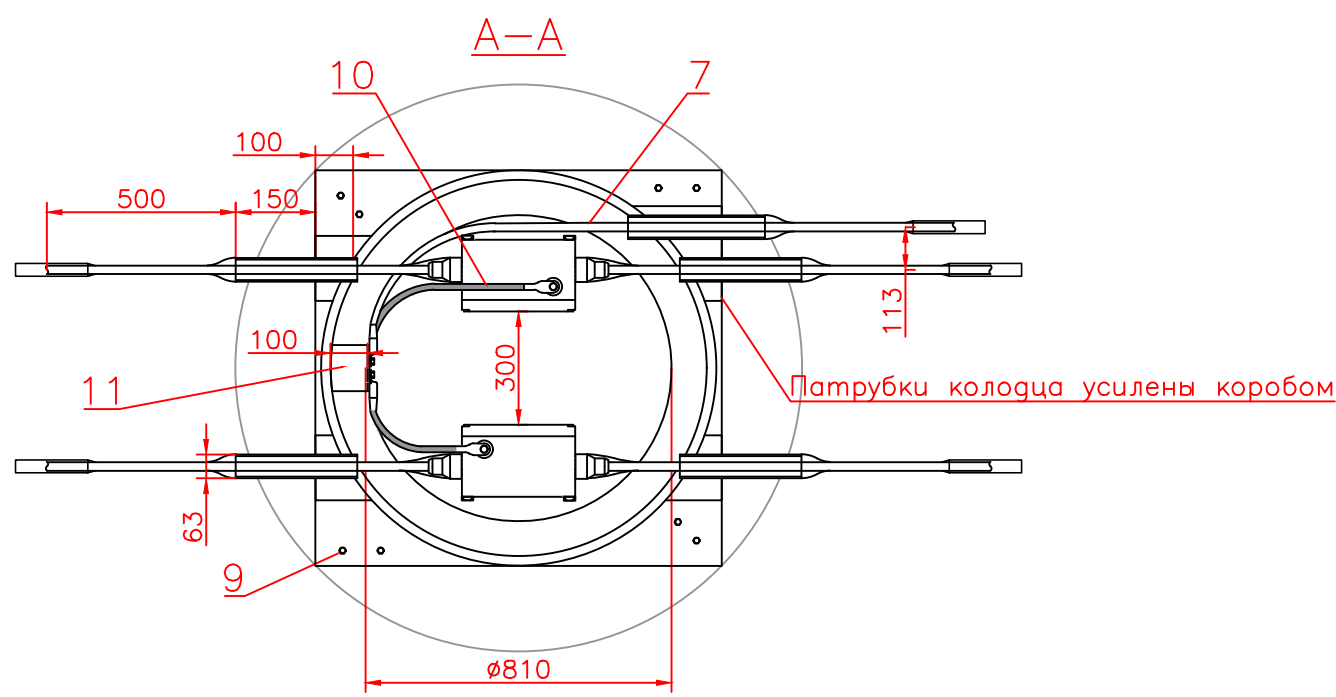
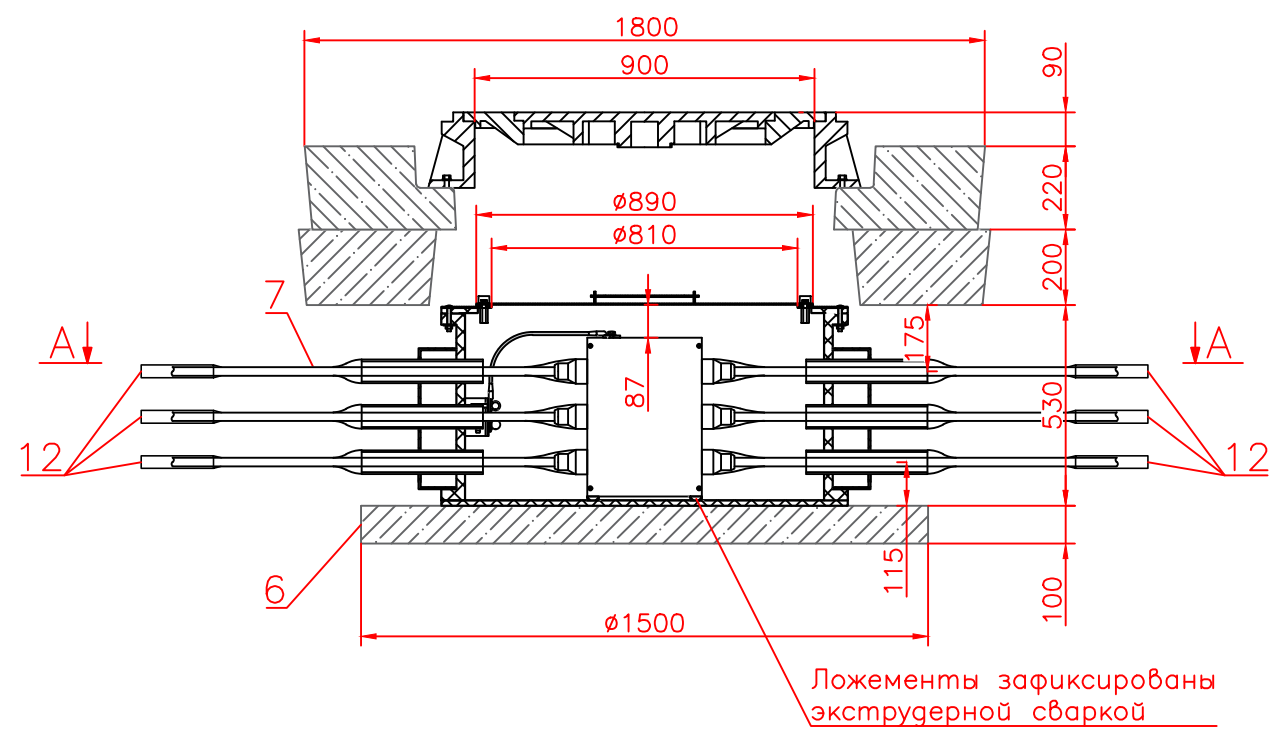
Погр. и дата

Инв. № подл.



Примечания:

1. Закладные под болт для крепления крышки герметичной имеют возможность промывки канала в случае его загрязнения. Марка стали крышки AISI 304.
2. Внутренний диаметр люка (поз. 4) должен составлять не менее 900 мм. Люк не входит в комплект поставки.
3. Плита дорожная ПД (поз. 5) с размерами L = 1800 мм, B = 1800 мм, d_f=1000, h = 220 мм. Плита не входит в комплект поставки.
4. Плита низа ПН15 (поз. 6) может быть изготовлена по ГОСТ 8020–2016 или ГОСТ 8020–90 и иметь размеры d_e = 1500 мм, h = 100 мм. Плита не входит в комплект поставки.
5. Все токопроводящие соединения должны производиться с использованием токопроводящей смазки.



Поз.	Наименование	Кол.	Примечание
1	Колодец полимерный ПротекторФлекс® 1000/500, шт.	1	В комплекте
2	Форма для бетонирования ФБ2, шт.	1	В комплекте
3	Коробка ЭНЕРГОТЭК КТП–ТС/ОПН–8,2–550, шт.	1	В комплекте
4	Люк трехсекционный ТС 0298–250, шт.	1	См. прим. 2
5	Плита ж/б дорожная ПД 1800x1800, d _f =1000, шт.	1	См. прим. 3
6	Плита низа ПН15 ø1500 (ГОСТ 8020), шт.	1	См. прим. 4
7	Провод Энерготэк ППС (сечение по проекту), м	14	В комплекте
8	Раствор бетонный марки не менее В15, м ³	0,34	
9	Болт анкерный М10x100 ГОСТ 28778–90 А2/А4, шт.	8	
10	Шина медная плетеная ШМП, шт.	2	В комплекте
11	Пластина заземления внутренняя, шт.	1	В комплекте
12	Комплект для соединения проводов транспозиции и заземления, шт.	13	В комплекте

Узел транспозиции ПРОТЕКТОРФЛЕКС®
УТП 1000/500 2хКТП–ТС/ОПН IP68

Изм	Лист	№ докум.	Погр.	Дата	Лит.	Масса	Масштаб
Разраб.							1:20
Пров.							
Т.контр.					Лист	Листов	
Н.контр.							
Утв.							

Для организации транспозиции и заземления экранов кабелей 6–500 кВ в зоне с транспортной нагрузкой

